

Grönsaksskärare Grönsaksskärmaskin TR260. Med stativ. 2 hastigheter

Produkt # _____

Modell # _____

Namn # _____

SIS # _____

AIA # _____



603281 (TR260FL2VS)

Grönsaksskärmaskin TR260.
Med stativ. 2 hastigheter:
325 och 650 varv/min.

Kort specifikation

Pos.

Universal grönsaksskärare för storkök och med kapacitet på exempelvis 580kg potatis per timme. Med de olika verktygen kan grönsaksskäraren skiva, tärna, strimla, riva och bearbeta allt ifrån frukt och grönsaker till nötter.

Hölje i rostfritt stål

2 hastigheter: 325/650 varv/min

Säkerhetsbrytare

Självbromsande motor

Touch-kontroll med knapp för på/av samt val av hastighet

Kontrollpanelen med kapslingsklass: IP65

Skärskiva i 300 mm diameter

Levereras med hävstångsmatare och mobilt stativ i rostfritt stål med plats för förvaring av skärskivor; stativet kan även monteras på vägg

Huvudfunktioner

- Modell med kontinuerlig matning.
- Stor rund (långa grönsaker) och stor halvmåneformad matare.
- Säkerhetsspärr.
- Levereras med:- Matare som drivs med spak och löst stöd i rostfritt stål med förvaringsställ förskivor (skivor inkluderas inte).
- Fullständig uppsättning knivar och skärgaller (diameter 300 mm).
- Magnetiskt säkerhetssystem och motorbroms. Förhindrar drift när plattan vrids bort eller är öppen.
- Grönsaksskäraren kan skiva, riva, strimla samt tärna och göra pommes frites.
- Finns som tillbehör ett redskap för långa grönsaker som passar i mataren med spak och omvandlar den till en lång grönsaksmatare (3 cylindermatare: 50, 59,5, 70 mm diameter)
- Tillgängligt efter förfrågan:- Automatisk cylinderformad matare (dia=280 mm), grönsaksmatare (3 rör) och matare för kål.

Konstruktion

- Effekt: 2000 W.
- 2 hastighet: 330-660 v/m.
- Motorhölje i rostfritt stål med base och matare i aluminium.

Medföljande tillbehör

- 1 av - NOT TRANSLATED - PNC 650036
- 1 av Mobilt stativ. PNC 653017
- 1 av Manuell matare. för "tr 260" PNC 653036
- 1 av Rostfri verktygshållare. PNC 653212

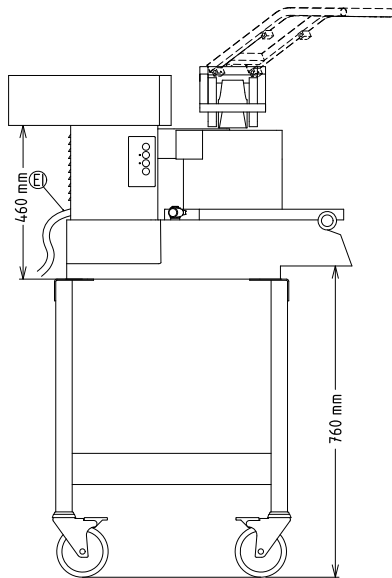
Övriga Tillbehör

- - NOT TRANSLATED - PNC 650036
- Rivskiva för parmesan, rostfri (diam. 300 mm) PNC 650148
- Rivskiva för potatis, bröd, mm, rostfri (diam. 300 mm) PNC 650149
- Rivskiva 2 mm, rostfri (diam. 300 mm) PNC 650150
- Rivskiva 3 mm, rostfri (diam. 300 mm) PNC 650151
- Rivskiva 4 mm, rostfri (diam. 300 mm) PNC 650152
- Rivskiva 7 mm, rostfri (diam. 300 mm) PNC 650153
- Rivskiva 9mm, rostfri. (Diam 30MM.) PNC 650154
- Rivskiva för kålmatare, 7 mm PNC 650157
- Skärskiva för kålmatare, 1 mm PNC 653009
- Mobilt stativ. PNC 653017
- Manuell matare. för "tr 260" PNC 653036
- Automatisk matare. för "tr 260" PNC 653037
- Matare för kål för TR260 PNC 653048
- Tärningsgaller 10 mm PNC 653051
- Tärningsgaller 16 mm PNC 653052



| | | |
|---|------------|--------------------------|
| • Tärningsgaller 20 mm | PNC 653053 | <input type="checkbox"/> |
| • Tärningsgaller 25 mm | PNC 653054 | <input type="checkbox"/> |
| • Tärningsgaller 32 mm | PNC 653055 | <input type="checkbox"/> |
| • Skärskiva 2 mm. D=300mm | PNC 653172 | <input type="checkbox"/> |
| • Skärskiva 3 mm. D=300mm | PNC 653173 | <input type="checkbox"/> |
| • Skärskiva 1 mm D=300mm | PNC 653188 | <input type="checkbox"/> |
| • Skärskiva 5 mm D=300mm | PNC 653189 | <input type="checkbox"/> |
| • Skärskiva 6 mm D=300mm | PNC 653190 | <input type="checkbox"/> |
| • Skärskiva 8 mm D=300mm | PNC 653191 | <input type="checkbox"/> |
| • Skärskiva 10 mm D=300mm | PNC 653192 | <input type="checkbox"/> |
| • Skärskiva 16 mm D=300mm | PNC 653193 | <input type="checkbox"/> |
| • Strimmelskiva 2 mm D=300mm | PNC 653195 | <input type="checkbox"/> |
| • Strimmelskiva 3 mm D=300mm | PNC 653196 | <input type="checkbox"/> |
| • Strimmelskiva 4 mm D=300mm | PNC 653197 | <input type="checkbox"/> |
| • Pommes frites galler 6x6 mm D=300mm | PNC 653198 | <input type="checkbox"/> |
| • Pommes frites galler 8x8 mm D=300mm | PNC 653199 | <input type="checkbox"/> |
| • Pommes frites galler 10x10 mm D=300mm | PNC 653200 | <input type="checkbox"/> |
| • Rostfri verktygshållare. | PNC 653212 | <input type="checkbox"/> |
| • Skiva med vågformat blad 2mm. | PNC 653217 | <input type="checkbox"/> |
| • Skiva med vågformat blad 3mm. | PNC 653218 | <input type="checkbox"/> |
| • Skiva med vågformat blad 6mm. | PNC 653219 | <input type="checkbox"/> |
| • Matare för långa grönsaker. för "TR 260" | PNC 653223 | <input type="checkbox"/> |
| • Rostfri vagn för GN 1/1-200 kantiner. | PNC 653224 | <input type="checkbox"/> |
| • Skärskiva för kålmatare, 2 mm | PNC 653227 | <input type="checkbox"/> |
| • Skärskiva för kålmatare, 3 mm | PNC 653228 | <input type="checkbox"/> |
| • Tärningsgaller 12 mm | PNC 653301 | <input type="checkbox"/> |

Front



Elektricitet

| | |
|---------------------|----------------------|
| Spänning: | |
| 603281 (TR260FL2VS) | 380-415 V/3 ph/50 Hz |
| Effekt, max: | 2 kW |
| Total watt: | 2 kW |

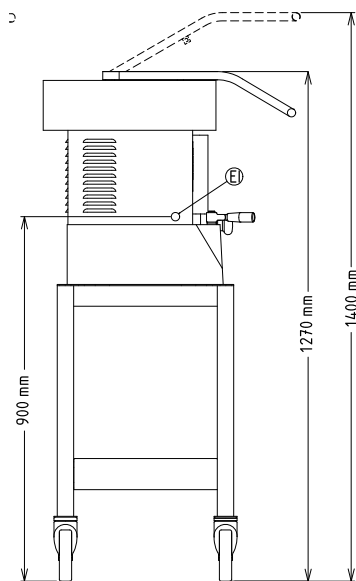
Kapacitet

| | |
|-----------------------|------------|
| Kapacitet (upp till): | 700 kg/tim |
|-----------------------|------------|

Viktig information

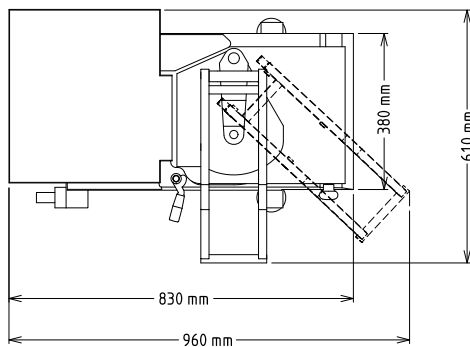
| | |
|-----------------|---------|
| Ytermått, bredd | 610 mm |
| Ytermått, djup | 830 mm |
| Ytermått, höjd | 1400 mm |

Sida



EI = Elektrisk anslutning

Topp



Medföljande tillbehör

- 1 av - NOT TRANSLATED - PNC 650036
- 1 av Mobilt stativ. PNC 653017
- 1 av Manuell matare. för "tr 260" PNC 653036
- 1 av Rostfri verktygshållare. PNC 653212

Övriga Tillbehör

- - NOT TRANSLATED - PNC 650036
- Rivskiva för parmesan, rostfri (diam. 300 mm) PNC 650148
- Rivskiva för potatis, bröd, mm, rostfri (diam. 300 mm) PNC 650149
- Rivskiva 2 mm, rostfri (diam. 300 mm) PNC 650150
- Rivskiva 3 mm, rostfri (diam. 300 mm) PNC 650151
- Rivskiva 4 mm, rostfri (diam. 300 mm) PNC 650152
- Rivskiva 7 mm, rostfri (diam. 300 mm) PNC 650153
- Rivskiva 9mm, rostfri. (Diam 30MM.) PNC 650154
- Rivskiva för kålmatare, 7 mm PNC 650157
- Skärskiva för kålmatare, 1 mm PNC 653009
- Mobilt stativ. PNC 653017
- Manuell matare. för "tr 260" PNC 653036
- Automatisk matare. för "tr 260" PNC 653037
- Matare för kål för TR260 PNC 653048
- Tärningsgaller 10 mm PNC 653051
- Tärningsgaller 16 mm PNC 653052
- Tärningsgaller 20 mm PNC 653053
- Tärningsgaller 25 mm PNC 653054
- Tärningsgaller 32 mm PNC 653055
- Skärskiva 2 mm. D=300mm PNC 653172
- Skärskiva 3 mm. D=300mm PNC 653173
- Skärskiva 1 mm D=300mm PNC 653188
- Skärskiva 5 mm D=300mm PNC 653189
- Skärskiva 6 mm D=300mm PNC 653190
- Skärskiva 8 mm D=300mm PNC 653191
- Skärskiva 10 mm D=300mm PNC 653192
- Skärskiva 16 mm D=300mm PNC 653193
- Strimmelskiva 2 mm D=300mm PNC 653195
- Strimmelskiva 3 mm D=300mm PNC 653196
- Strimmelskiva 4 mm D=300mm PNC 653197
- Pommes frites galler 6x6 mm D=300mm PNC 653198
- Pommes frites galler 8x8 mm D=300mm PNC 653199
- Pommes frites galler 10x10 mm D=300mm PNC 653200
- Rostfri verktygshållare. PNC 653212
- Skiva med vågformat blad 2mm. PNC 653217
- Skiva med vågformat blad 3mm. PNC 653218
- Skiva med vågformat blad 6mm. PNC 653219

- Matare för långa grönsaker. för "TR 260" PNC 653223
- Rostfri vagn för GN 1/1-200 kantiner. PNC 653224
- Skärskiva för kålmatare, 2 mm PNC 653227
- Skärskiva för kålmatare, 3 mm PNC 653228
- Tärningsgaller 12 mm PNC 653301